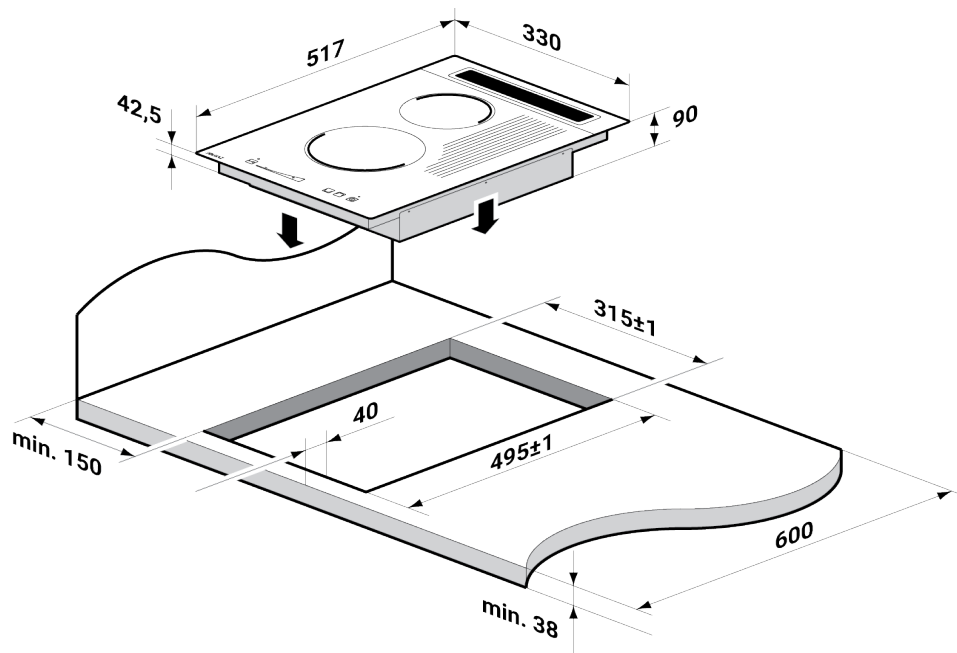


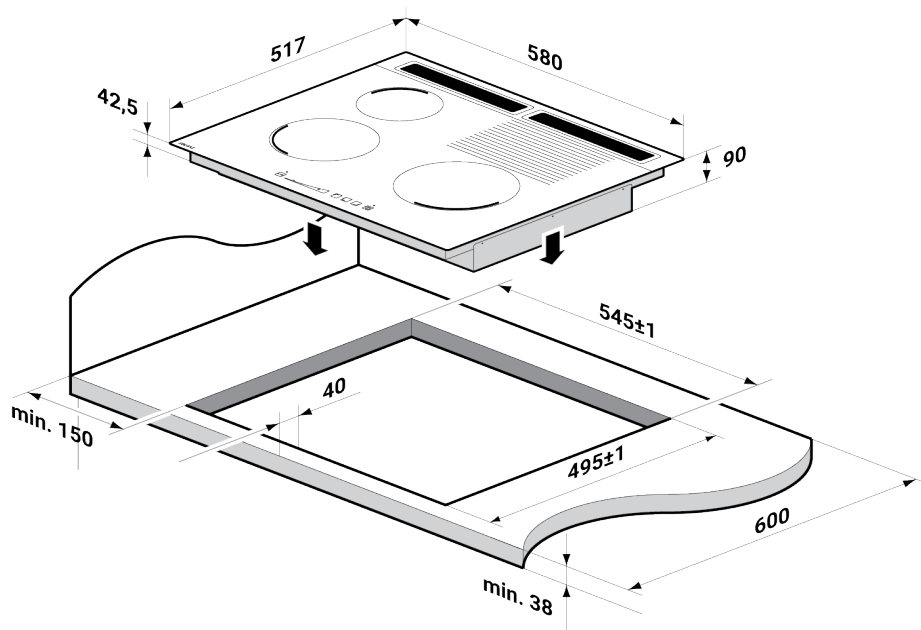
## Wymiary montażowe

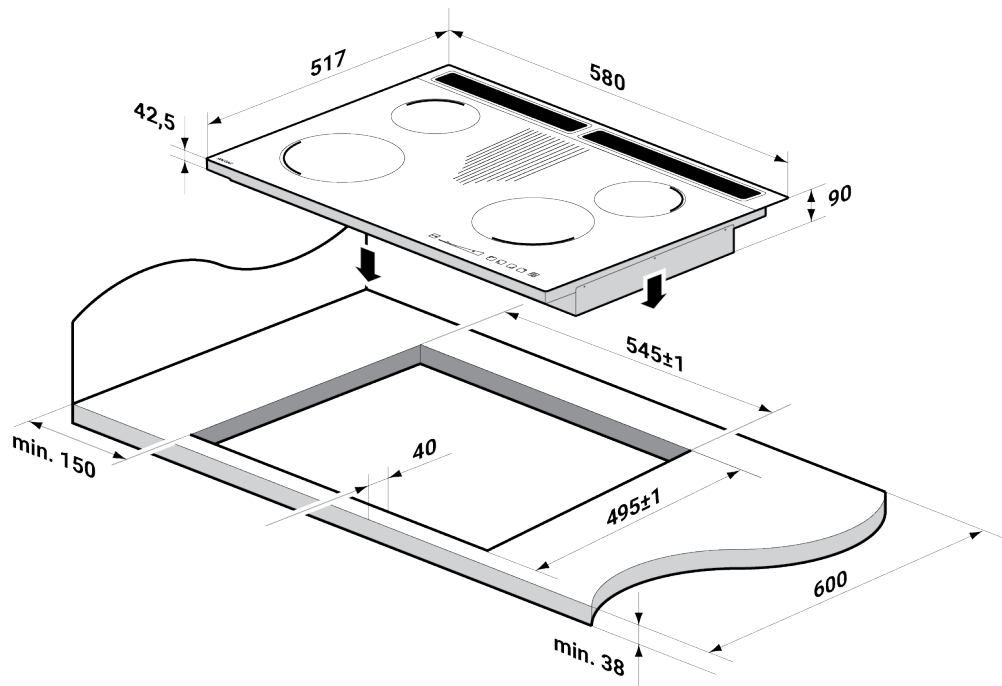
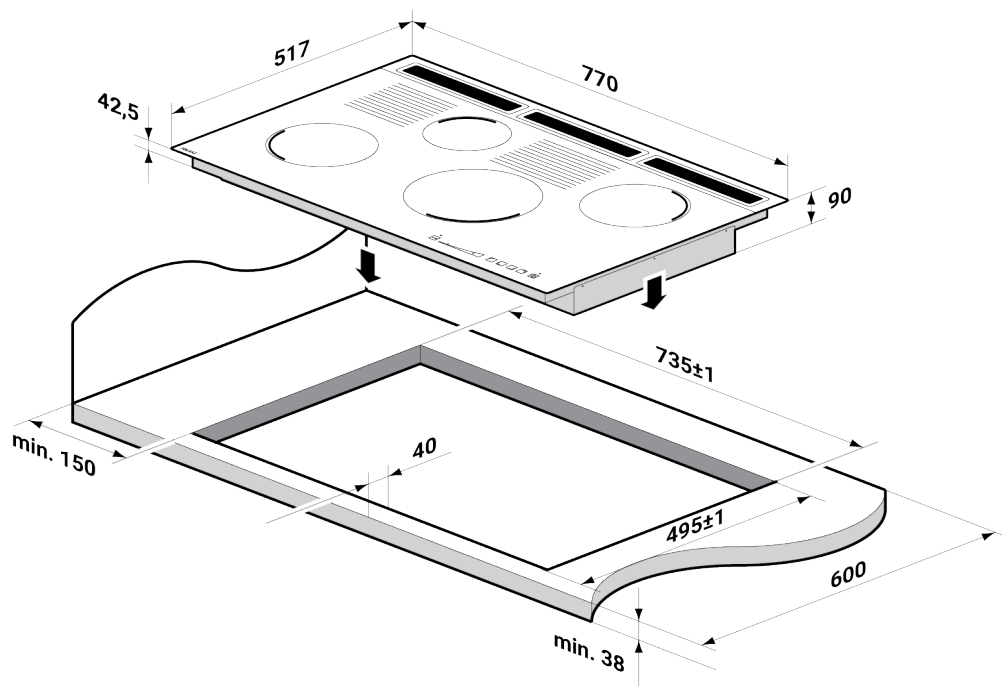
Podłączenie do gazu jest identyczne jak w przypadku tradycyjnych kucharek. Dokonuje go wyłącznie osoba z uprawnieniami gazowymi, która podbija kartę gwarancyjną.

### INNOVA 2+1 (Standard, Comfort, Premium)



### INNOVA 3+1 (Standard, Comfort, Premium)



**INNOVA 4+1 (Standard, Comfort, Premium)****INNOVA 4+2 (Standard, Comfort, Premium)****Masz pytania?**

Chętnie na nie odpowiemy!

Zadzwoń tel.: 515 020 420