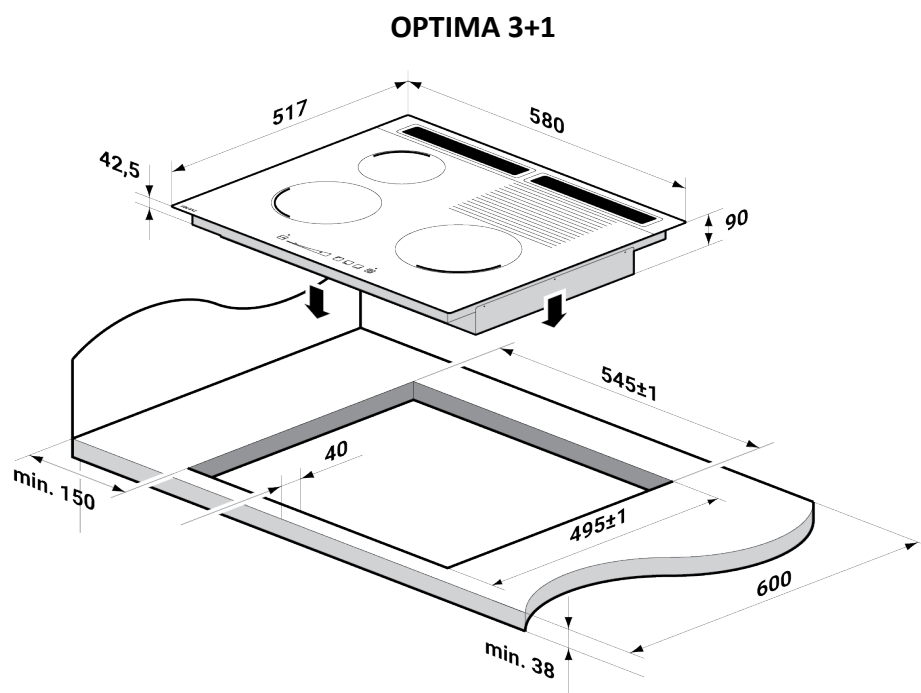
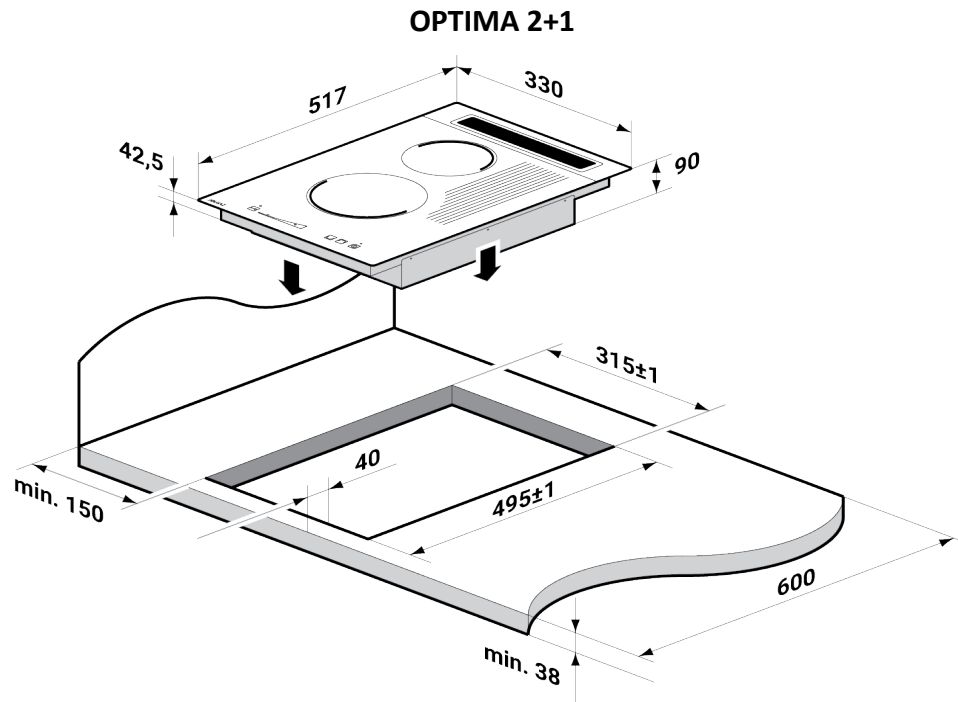
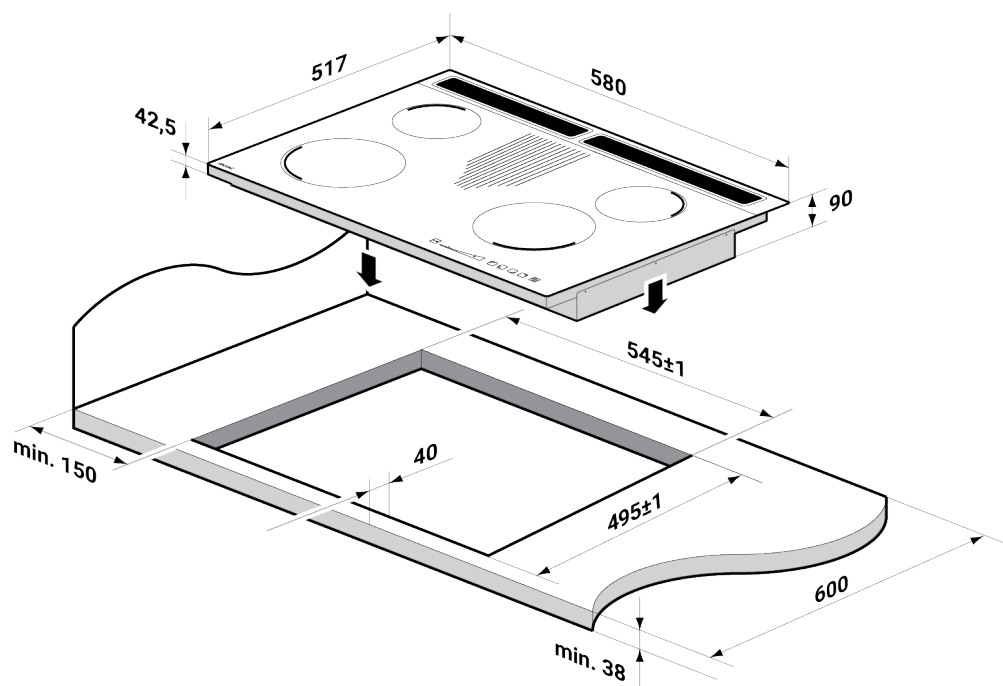


## Wymiary montażowe

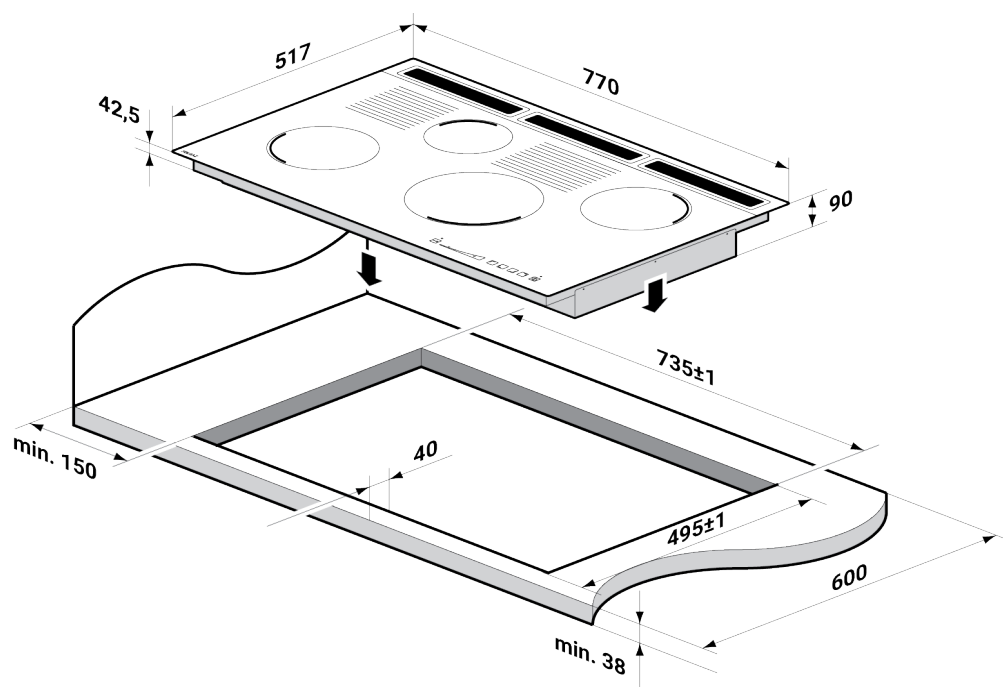
Podłączenie do gazu jest identyczne jak w przypadku tradycyjnych kucharek. Dokonuje go wyłącznie osoba z uprawnieniami gazowymi, która podbija kartę gwarancyjną.



### OPTIMA 4+1



### OPTIMA 4+2



**Masz pytania?**

Chętnie na nie odpowiemy!

Zadzwoń tel.: 515 020 420