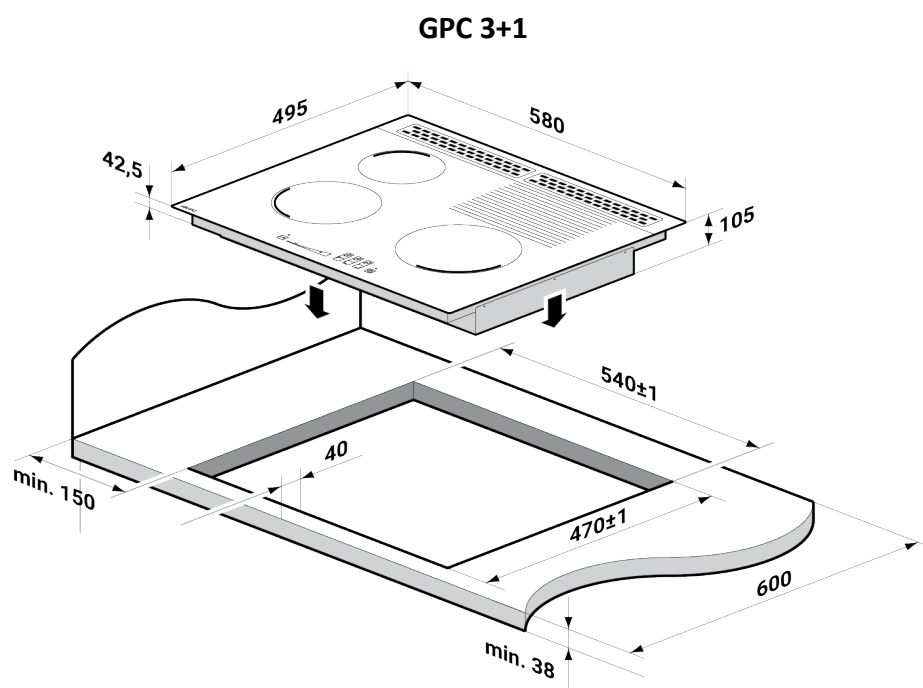
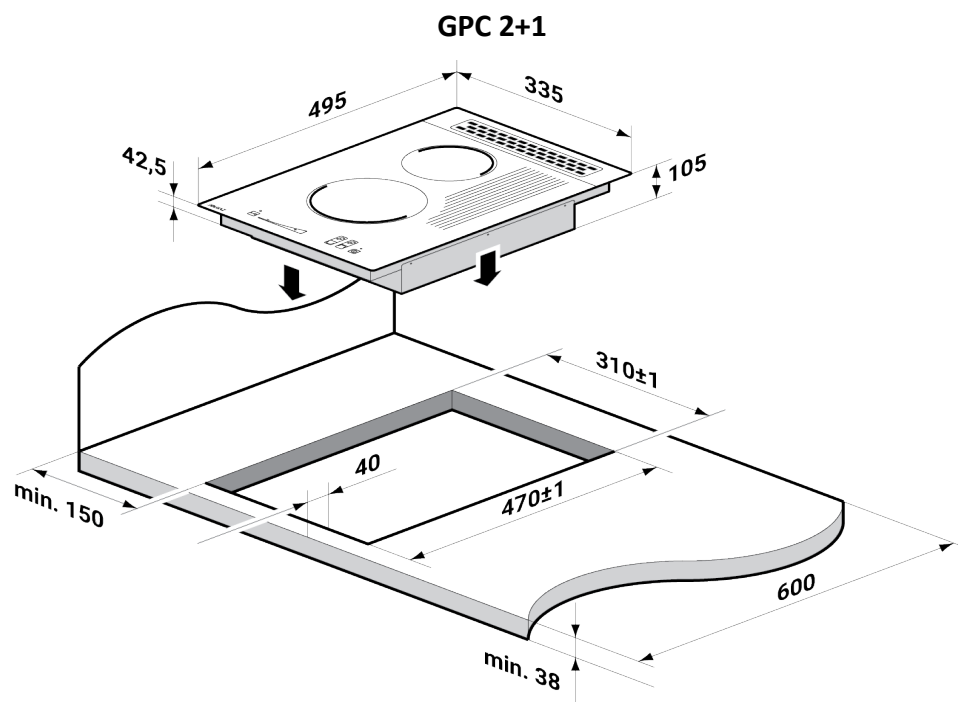
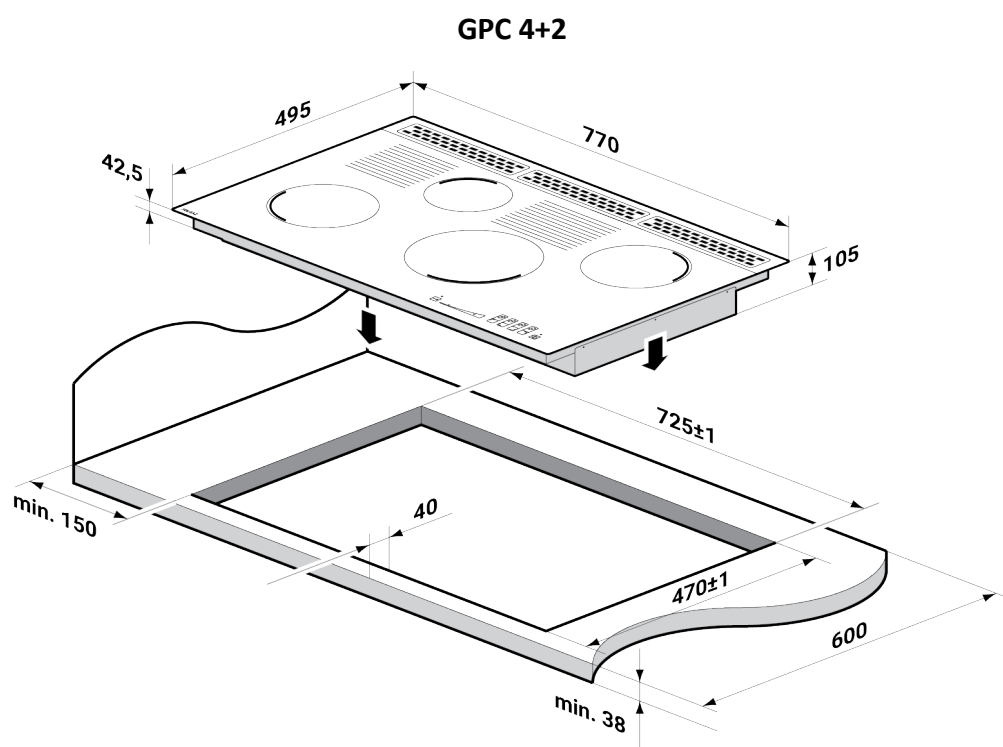
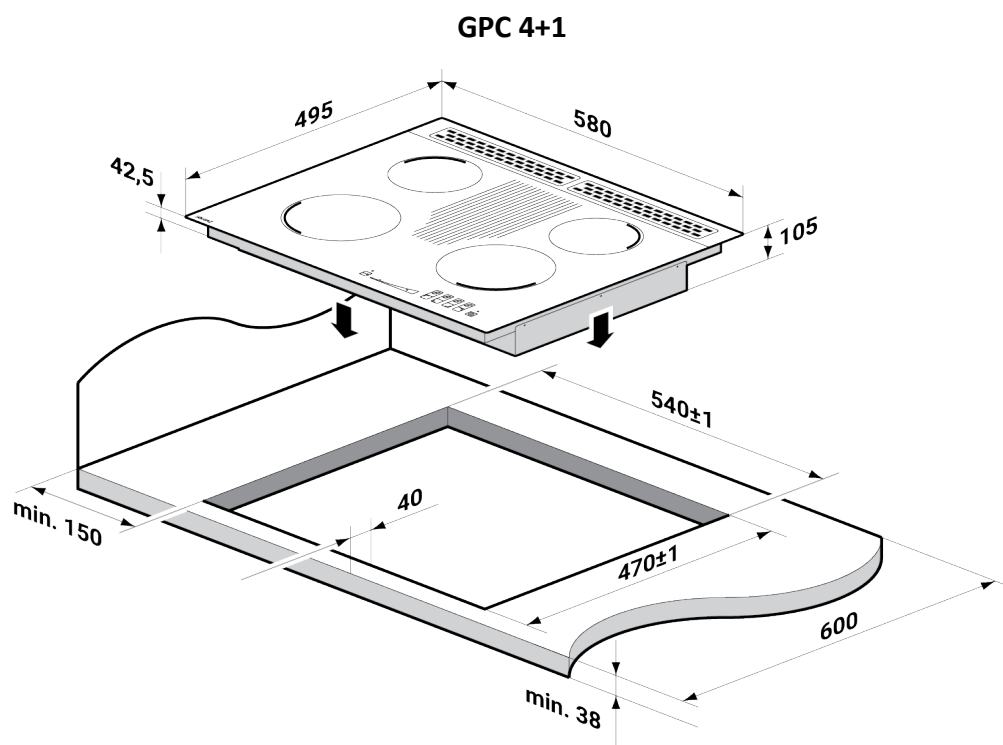


Wymiary montażowe

Podłączenie do gazu jest identyczne jak w przypadku tradycyjnych kucharek. Dokonuje go wyłącznie osoba z uprawnieniami gazowymi, która podpisuje kartę gwarancyjną.





Masz pytania?

Chętnie na nie odpowiemy!

Zadzwoń tel.: 515 020 420