

3. Instalacja piekarnika

Instalacja elektryczna tego urządzenia może być wykonywana wyłącznie przez uprawnionego elektryka.

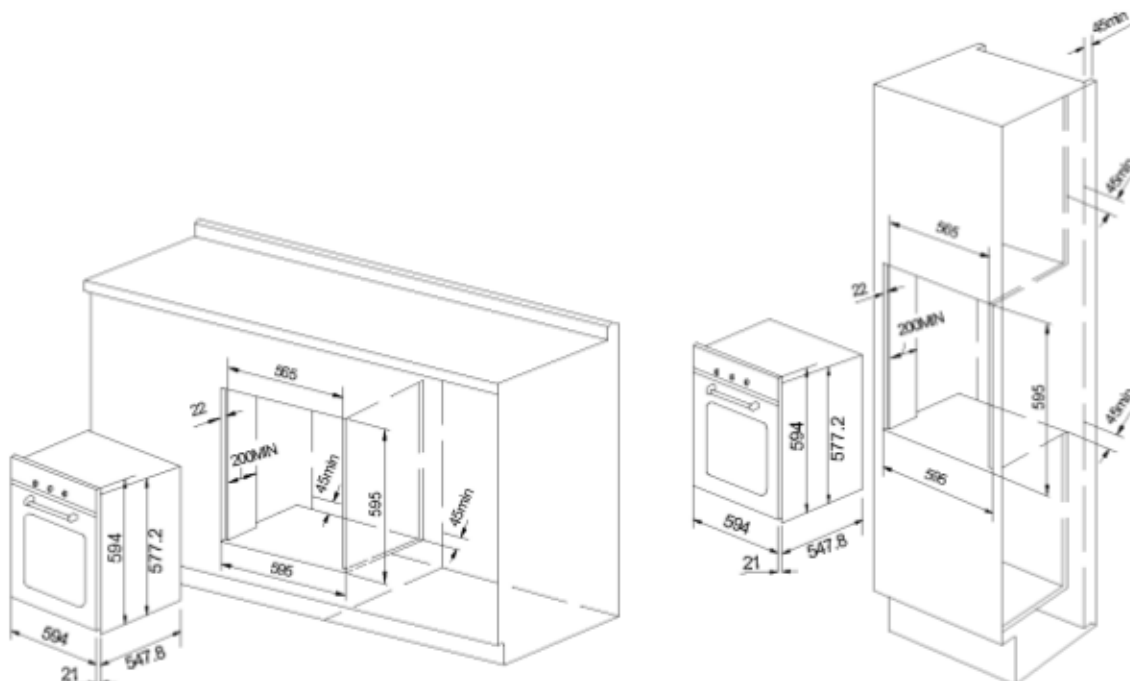


Piekarnik musi zostać zainstalowany zgodnie z poniższymi instrukcjami.

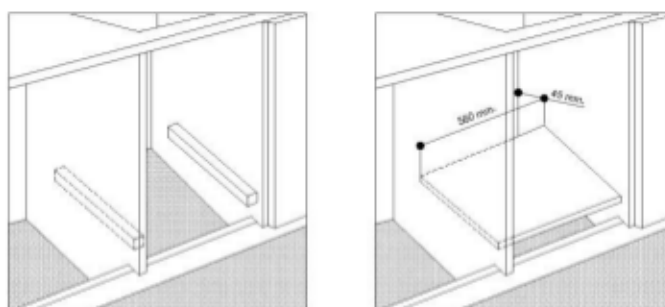
Po instalacji wyjmij winyl ochronny z drzwi.

3.1. Montaż piekarnika do zabudowy

W celu zapewnienia prawidłowego funkcjonowania wbudowanego piekarnika należy odpowiednio przygotować meble. Rysunek poniżej podaje wymiary wycięcia do montażu pod blatem lub w segmencie powyżej blatu.



W celu zapewnienia właściwej wentylacji spód szafki musi zostać odpowiednio dostosowany. Należy zainstalować piekarnik tak, aby półka opierająca się na dwóch listwach drewnianych nie przylegała do tylnej części szafki. Z tyłu musi istnieć otwór co najmniej 45mm pokazany na rysunku poniżej. W cokole szafki należy wykonać otwór, który pozwoli na swobodny dostęp powietrza do piekarnika przez pozostawioną szczelinę.



Panele sąsiednich szafek muszą być wykonane z materiału odpornego na wysoką temperaturę. W szczególności szafki z zewnętrznym formem muszą być połączone klejami, które są odporne na temperatury do 100°C.

Aby przymocować piekarnik do szafki należy otworzyć drzwiczki piekarnika i za pomocą 4 wkrętów przytwierdzić sprzęt przez 4 otwory znajdujące się na obwodzie ramy piekarnika.