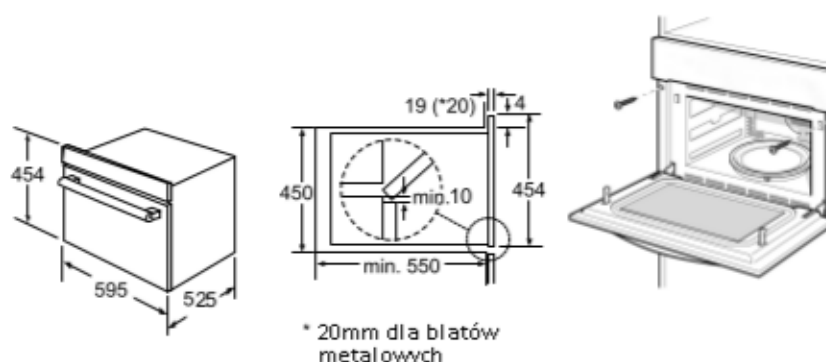


WBUDOWYWANIE/WMONTOWYWANIE

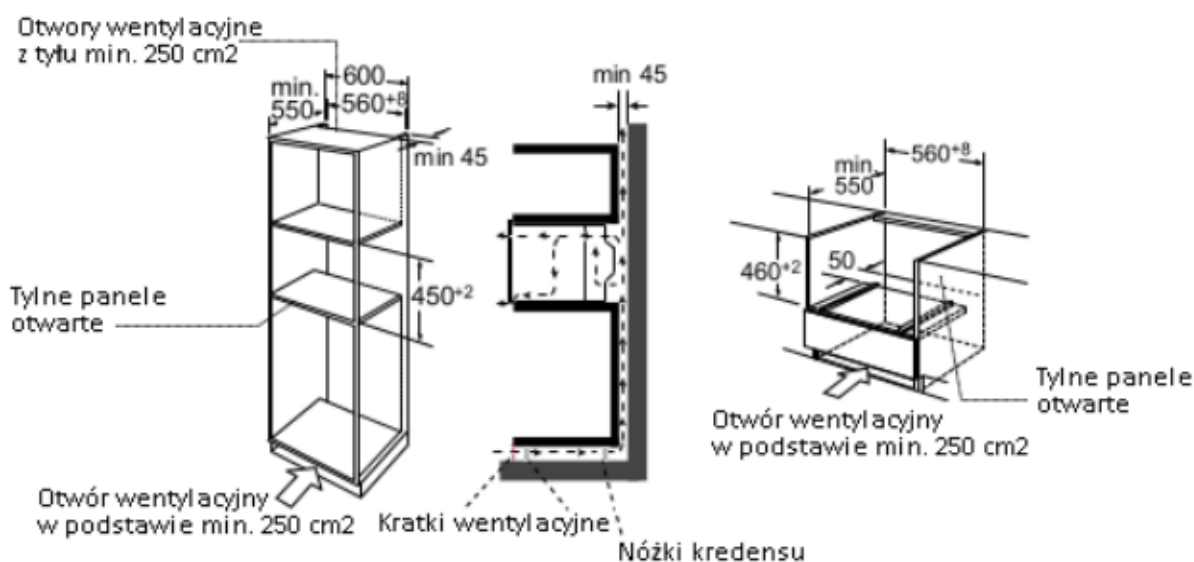
UWAGA: Nie wolno trzymać, ani przenosić, dźwigać, podtrzymywać urządzenia za uchwyt drzwiczek (klamkę). Klamka może nie utrzymać ciężaru urządzenia i może pęknąć.

1. Ostrożnie wsunąć piekarnik do skrzynki, upewniając się, że jest w środku.
2. Otworzyć drzwiczki i przymocować piekarnik śrubami (wkrętami), które zostały dostarczone.



3. Całkowicie wsunąć urządzenie i wyśrodkować je.
4. Nie wolno zaplątać przewodu łączącego.
5. Przykręcić urządzenie do miejsca.
6. Szczelina między blatem kuchennym, a urządzeniem nie może być zamknięta za pomocą dodatkowych listew.

WYMIARY INSTALACYJNE (MONTAŻOWE)



UWAGA: Powinna być luka (szczelina) nad piekarnikiem (kuchenką)